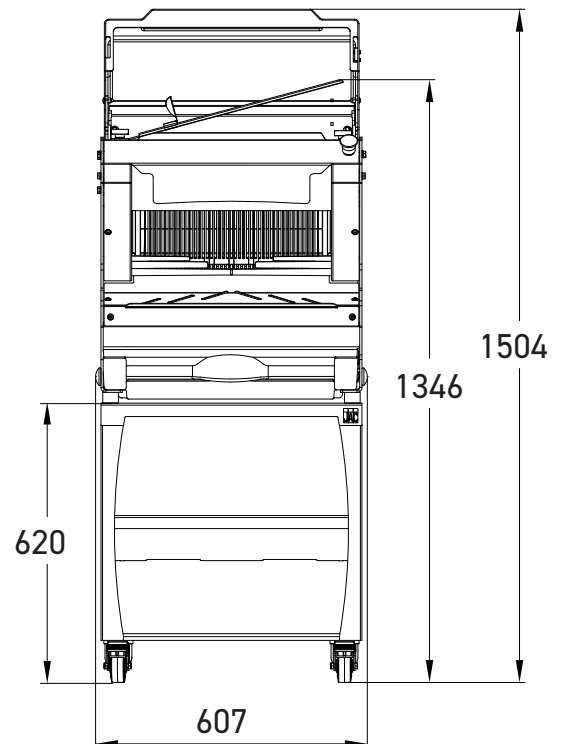
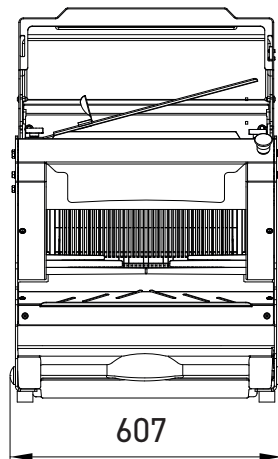
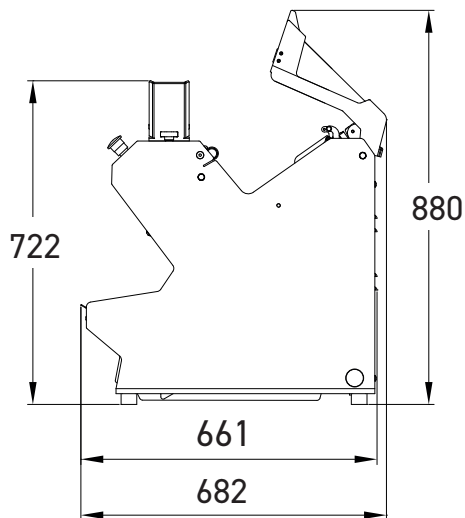


PICOMATIC Platinum

- ✓ Automatisch beheer van de snijdruk en snijsnelheid door het ISC® systeem : geen aparte instellingen nodig
- ✓ Automatisch beheer van de snijcyclus AutoMode (start en stop) : geen drukknop of klep (optioneel) nodig
- ✓ Plaatsbesparend
- ✓ Bruikbaar op een toonbank of een sokkel
- ✓ Grote ergonomie dankzij de laadmogelijkheid vooraan



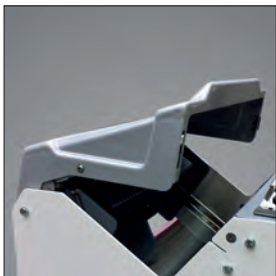
Tot 250 snij-acties/uur





ISC® Intelligent Slicing Control (patent JAC)

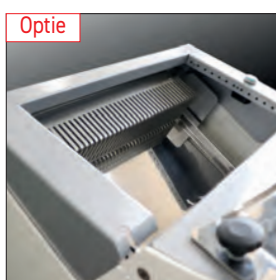
Automatisch systeem voor het beheren van de snijdruk en snij snelheid. Past de duwer voortdurend aan, rekening houdend met de consistentie van het brood. Geen aparte instellingen nodig.



Veiligheidsklep achteraan

De sluiting van de klep activeert het snijproces. Deze opent automatisch aan het eind van de snijcyclus.

Niet beschikbaar met optie **AutoMode**.



Optie

AutoMode

Automatische snijcyclus met het oog op een optimaal tijdbeheer. Een betere toegankelijkheid met behoud van een optimale veiligheid.

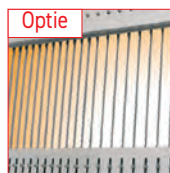
Zorgt voor een maximaal rendement en een beperkt aantal handelingen.



Beschikbaar type

«M»-systeem

Gemiconiseerd smeersysteem voor de mesbladen om het brood met een hoog gehalte aan rogge of kleverig kruim te snijden. Ontwikkeld door JAC. Het systeem waarborgt een minimaal olieverbruik (120 ml/1000 broden) en een constante snijkwaliteit.



Optie

Dubbele snijbreedte


Hierbij kunnen twee verschillende snijbreedtes worden ingesteld op dezelfde machine.


Optie **Black Edition**




Toebehoren

Sokkel met zwenkwielen, waarvan twee met rem. Zorgt voor opberg ruimte en mobiliteit.

KENMERKEN	PICOMATIC 450	PICOMATIC 450M 
Max. afmetingen van het brood (lxbxh) in cm	44 x 30 x 18	44 x 29 x 18
Motorvermogen in kW	0,49	1,1
Nettogewicht in kg	105	115
ISC (Intelligent Slicing Control)	•	•
Mesbladtype en afmetingen in mm	Staal 13 x 0,5	Teflon bedekt 13 x 0,5

NAAR KEUZE	PICOMATIC 450	PICOMATIC 450M 
Snijbreedte in mm	9 - 18	9 - 12
Hoogte van de broodduwer	Extra laag (50mm) Laag (80mm) Hoog (100mm)	Mix (80mm)
Aansluiting	230V mono 230V driefasig 400V driefasig	400V driefasig
Standaardkleuren*	•	•

OPTIES	PICOMATIC 450	PICOMATIC 450M 
Versterkte motor**	•	Standaard
AutoMode	•	•
Afwerking black Edition***	•	•
Touch screen****	•	•
Dubbele snijbreedte	•	n/a
Speciale kleur	•	•
Speciale messen	•	Standaard teflon
Jacfix	•	•

TOEBEHOREN	PICOMATIC 450	PICOMATIC 450M 
Sokkel met zwenkwielen	•	•

*Alleen met keuze voor aansluiting in 380 V Tri

***Alleen beschikbaar op machines die zijn uitgerust met Automode

****Niet beschikbaar op machines die zijn uitgerust met Automode

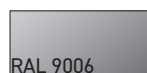
*STANDAARDKLEUREN



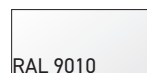
RAL 3013



RAL 9005



RAL 9006



RAL 9010