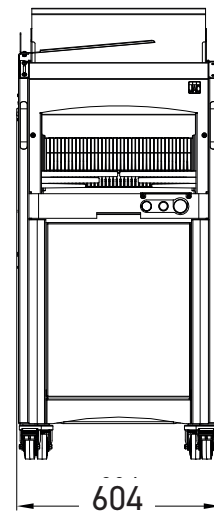
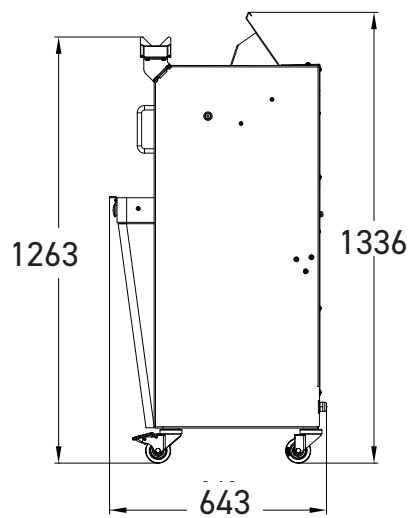


SELF+

- ✓ Geringe diepte voor een optimale ruimtebesparing
- ✓ Gebruiksvriendelijkheid dankzij de achterklep die het snijproces automatisch activeert
- ✓ Uitneembare, ergonomische kruimelbak
- ✓ Handgrepen voor een eenvoudige manipulatie van de machine
- ✓ Frontbescherming

Tot 250 snij-acties/uur





Intelligent Slicing Concept (patent JAC)
Permanent automatisch beheersysteem voor het snijden van het brood op basis van de consistentie ervan. Dankzij dit systeem kan luchtig, knapperig of vast brood worden gesneden.



Frontbescherming
Om mogelijke schokken op te vangen.



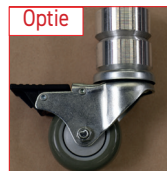
Veiligheidsklep achteraan
De sluiting van de klep activeert het snijproces en blijft mechanisch en elektrisch vergrendeld tijdens het snijden.



Optie
Dagteller
Informeert de gebruiker over het aantal gesneden broden om de onderhoudsperiodes te controleren.



Uitneembare kruimelbak
Toegankelijk door het luik naar voren open te kantelen; de cilinderpompjes helpen u daarbij. Perfect beveiligd. Inhoud van 18l.



Optie
Verhoging van 4 cm
Zorgt voor meer werkcomfort voor grotere personen.

SELF+ 450

KENMERKEN

Max. afmetingen van het brood (lxbxh) in cm	44 x 31 x 16
Motorvermogen in kW	0,49
Nettogewicht in kg	155
ISC (Intelligent Slicing Control)	•
Mesbladtype en afmetingen in mm	Staal 13 x 0,5

NAAR KEUZE

Snijbreedte in mm	9 - 18
Hoogte van de broodduwer	Extra laag (50mm) Laag (80mm) Hoog (100m)
Aansluiting	230V mono 230V driefasig 400V driefasig
Standaardkleuren*	•

OPTIES

Versterkte motor	•
Verhoging van 4 cm	•
Gebruikers handleiding	•
Dagteller	•
Dagteller met reset	•
Speciale kleur	•
Speciale messen	•

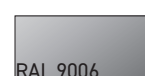
*STANDAARDKLEUREN



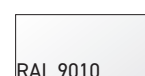
RAL 3013



RAL 9005



RAL 9006



RAL 9010