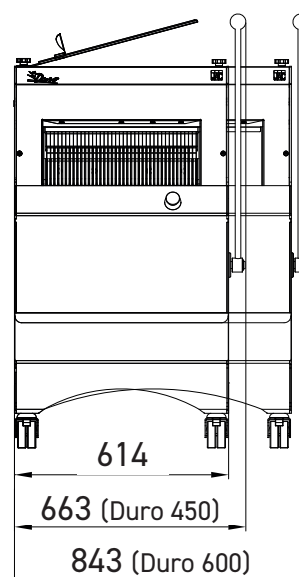
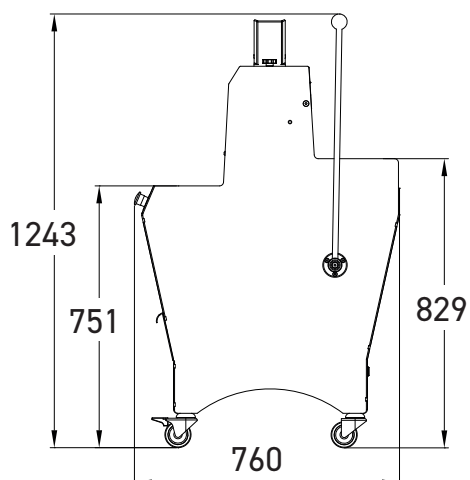


**DURO**

- ✓ Robuust
- ✓ Hendel met progressieve tractie voor een optimale krachtdosering
- ✓ Beschikbaar in twee breedtes van 450 en 600 mm
- ✓ Beschikbaar met dubbele snijbreedte

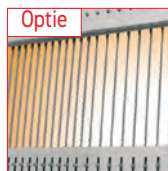
DURO 450: Tot 200 snij-acties/uur

DURO 600: Tot 400 snij-acties/uur





**Hendel met progressieve tractie**  
Zorgt voor een betere kracht dosering



Optie

**Dubbele snijbreedte**  
Hierbij kunnen twee verschillende snijbreedtes worden ingesteld op dezelfde machine.



**Uitneembare kruimelbak**  
Toegankelijk langs voorkant, inhoud van 18l



Optie

**Veiligheidsklep achteraan in roestvrij staal**  
Ze wordt aangedreven door de hendel en sluit wanneer de snij-actie start.



**Broodplank**  
Gemakkelijke verpakking van het brood.



Optie


**Verhoging van 4 cm / 8 cm**  
Zorgt voor meer werkcomfort voor grotere personen.



#### Beschikbaar type

##### «M»-systeem

Gemiconiseerd smeersysteem voor de mesbladen om het brood met een hoog gehalte aan rogge of kleverig kruim te snijden. Ontwikkeld door JAC. Het systeem waarborgt een minimaal oliegebruik (120 ml/1000 broden) en een constante snijkwaliteit.

KENMERKEN	DURO 450	DURO 450M 	DURO 600
Max. afmetingen van het brood (lxbxh) in cm	44 x 32 x 16	44 x 31 x 16	60 x 32 x 16
Motorvermogen in kW	0,49	1,5	0,49
Nettogewicht in kg	150	165	175
Mesbladtype en afmetingen in mm	Staal 13 x 0,5	Teflon bedekt 13 x 0,5	Staal 13 x 0,7

NAAR KEUZE	DURO 450	DURO 450M 	DURO 600
Snijbreedte in mm	9 - 18	9 - 12	11 - 18
Hoogte van de broodduwer	Extra laag (50mm) Laag (80mm) Hoog (100m)	Mix (80mm)	Extra laag (50mm) Laag (80mm) Hoog (100m)
Aansluiting	230V mono 230V driefasig 400V driefasig	400V driefasig	230V mono 230V driefasig 400V driefasig

#### OPTIES

Versterkte motor	•	<b>Standaard</b>	•
Verhoging van 4 cm	•	•	•
Verhoging van 8cm	•	•	•
Dubbele snijbreedte	•	n/a	•
Veiligheidsklep achteraan	•	n/a	•
Zakopblazer	•	n/a	•
Dagteller	•	<b>Standaard</b>	•
Speciale kleur	•	•	•
Speciale messen	•	<b>Standaard teflon</b>	n/a