

# Originele gebruiksaanwijzing

Bedrijfskoelkast

Voor de inbedrijfstelling de gebruiksaanwijzing lezen

Pagina 22

NL



GKpV 6520  
GKpV 6570  
GKpV 6573  
GKpV 1470



**7085 423-04**

**LIEBHERR**

## Inhoud

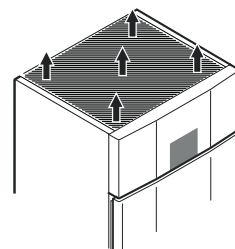
Gradatie van de waarschuwingen .....	22
Veiligheidsinstructies en waarschuwingen .....	22
Symbolen op het apparaat .....	23
Doelmatig gebruik .....	23
Voorspelbaar misbruik .....	23
Conformiteitsverklaring .....	23
EPREL-database .....	23
Geluidsemisatie van het apparaat .....	23
Klimaatklasse .....	24
Beschrijving van het apparaat .....	24
Opstellen .....	24
Het apparaat uitlijnen .....	24
Elektrische aansluiting .....	24
Afmetingen van het apparaat .....	25
Uitvoering .....	25
Bedienings- en controleelementen .....	26
Apparaat in- en uitschakelen .....	26
Temperatuur instellen .....	26
Temperatuurweergavemodus .....	26
Vochtigheidsschakeling .....	26
SuperCool .....	26
Alarm bij openen deur .....	26
Instellen van de vertragingstijd voor het alarm bij openen deur .....	27
Geluidssignaal functie op inactief zetten .....	27
Alarm-test .....	27
Alarmmeldingen .....	27
Instellen van de alarmparameters .....	27
Uitlezen van het temperatuurverloop .....	28
Alarmtoestanden terugzetten .....	28
Waarde van het geregistreerde temperatuurverloop rt terugzetten .....	28
Parameter op fabrieksinstelling terugzetten .....	28
Bewaren .....	28
Ontdooien .....	28
Ontdooifunctie manueel activeren .....	28
Instellen van de displayweergave tijdens de ontdooifase .....	28
Reinigen .....	29
Aanwijzing m.b.t. afdanken .....	29
Storingen .....	29
Mogelijke foutmeldingen op het display .....	29
Buiten werking stellen .....	29
Draairichting deur veranderen GKPv 65 .....	30

## Gradatie van de waarschuwingen

 <b>GEVAAR</b>	duidt een direct gevaar aan, die de dood of ernstig lichamelijk letsel tot gevolg kan hebben wanneer dit gevaar niet vermeden wordt.
 <b>WAARSCHUWING</b>	duidt een gevaarlijke situatie aan, die de dood of ernstig lichamelijk letsel tot gevolg kan hebben wanneer dit gevaar niet vermeden wordt.
 <b>VOORZICHTIG</b>	duidt een gevaarlijke situatie aan, die licht of middelzwaar lichamelijk letsel tot gevolg kan hebben wanneer dit gevaar niet vermeden wordt.
<b>LET OP</b>	duidt een gevaarlijke situatie aan, die materiële schade tot gevolg kan hebben wanneer dit gevaar niet vermeden wordt.
<b>Aanwijzing</b>	geeft aan dat praktische aanwijzingen en tips gegeven worden.

## Veiligheidsinstructies en waarschuwingen

- **WAARSCHUWING:** ventilatieopeningen van de behuizing van het apparaat of de inbouwruimte niet sluiten. →



- **WAARSCHUWING:** om het ontdooien te versnellen, mogen er geen andere mechanische voorzieningen of andere middelen worden gebruikt dan de door de fabrikant aanbevolen middelen.

- **WAARSCHUWING:** koelmiddelcircuit niet beschadigen.

- **WAARSCHUWING:** geen elektrische apparaten in het koelvak gebruiken die niet overeenkomen met de door de fabrikant aanbevolen constructie.

- **WAARSCHUWING:** de netkabel mag bij het plaatsen van het apparaat niet beschadigd raken.

- **WAARSCHUWING:** meervoudige contactdozen/verdeelstrips evenals andere elektronische apparaten (zoals bijv. halogeentrafo's) mogen niet aan de achterkant van apparaten geplaatst en gebruikt worden.

- **WAARSCHUWING:** gevaar voor letsel door elektrische schok! Onder de afdekking bevinden zich stroomvoerende delen. LED-binnenverlichting uitsluitend door de technische dienst of daarvoor opgeleid vakpersoneel laten vervangen of repareren.

- **WAARSCHUWING:** gevaar voor persoonlijk letsel door de LED-lamp. De lichtintensiteit van de LED-verlichting komt overeen met laserklasse RG 2. Wanneer de afdekking defect is: niet met optische lenzen van korte afstand direct in de lamp kijken. De ogen kunnen daarbij letsel oplopen.

- **WAARSCHUWING:** dit apparaat moet volgens de gebruiksaanwijzing worden bevestigd om gevaren door onvoldoende stabiliteit uit te sluiten.

- Dit apparaat kan door kinderen vanaf 8 jaar en ouder, evenals door personen met beperkte fysieke, sensorische of mentale capaciteiten of gebrek aan ervaring en kennis worden gebruikt, wanneer ze onder toezicht staan of m.b.t. het veilige gebruik van het apparaat instructies hebben gekregen en de daaruit voortvloeiende gevaren begrijpen. Kinderen mogen niet met het apparaat spelen. Kinderen mogen het apparaat niet zonder toezicht reinigen en onderhouden.

- Geen explosieve stoffen, zoals spuitbussen met brandbaar drijfgas, in het apparaat bewaren.
- Om letselschade en materiële schade te voorkomen, het plaatsen van het apparaat door 2 personen uit laten voeren.
- Na het uitpakken, het apparaat op beschadigingen controleren. Bij beschadigingen contact met de leverancier opnemen. Het apparaat niet op de spanningsvoorziening aansluiten.
- Langdurig huidcontact met koude oppervlakken (bijv. te koelen/te bevrozen levensmiddelen) voorkomen. Indien nodig veiligheidsmaatregelen nemen (bijv. handschoenen).
- Reparaties en ingrepen aan het apparaat mogen enkel door de technische dienst of speciaal daarvoor opgeleid vakpersoneel worden uitgevoerd. Hetzelfde geldt voor het vervangen van het aansluitsnoer.
- Reparaties en ingrepen aan het apparaat uitsluitend uitvoeren, wanneer de netstekker er zichtbaar uitgetrokken is.
- Het apparaat uitsluitend volgens de informatie in de gebruiksaanwijzing monteren, aansluiten en verwijderen.
- Bij een storing de netstekker uit het stopcontact halen of de zekering in de meterkast uitschakelen.
- Het netsnoer uitsluitend door aan de stekker te trekken van het net loskoppelen. Niet aan de kabel trekken.
- Ervoor zorgen, dat levensmiddelen die over de datum zijn niet genuttigd worden. Levensmiddelen die over de datum zijn vakkundig verwijderen.
- De LED-binnenverlichting niet voor het verlichten van de ruimte gebruiken. De LED-binnenverlichting in het apparaat dient uitsluitend voor de verlichting van de binnenruimte ervan.
- In de binnenruimte van het apparaat geen open vuur of ontstekingsbronnen gebruiken.
- Alcoholische dranken of andere alcohol bevattende verpakkingen uitsluitend goed afgesloten opslaan.

## Symbolen op het apparaat

	Het symbool kan zich op de compressor bevinden. Het heeft betrekking op de olie in de compressor en wijst op het volgende gevaar: Kan bij het inslikken en indringen in de luchtwegen dodelijk zijn. Deze aanwijzing is alleen voor het recyclingproces van belang. In de normale modus bestaat er geen gevaar.
	Waarschuwing voor ontvlambare stoffen.
	Deze of een vergelijkbare sticker kan op de achterkant van het apparaat zijn aangebracht. Deze heeft betrekking op de schuimpanelen in de deur en/of de behuizing. Deze aanwijzing is alleen voor het recyclingproces van belang. De sticker niet verwijderen.

## Doelmatig gebruik

Het apparaat is uitsluitend geschikt voor het koelen van levensmiddelen.

Dit apparaat mag worden gebruikt voor het plaatsen van levensmiddelen, inclusief dranken, in de detailhandelsverkoop. Commercieel gebruik ervan is bijvoorbeeld het gebruik in restaurants, kantines, ziekenhuizen en in commerciële bedrijven zoals bakkerijen, slagerijen, supermarkten, enz.

Dit professionele koelapparaat is geschikt voor de opslag van gekoelde levensmiddelen. Het koelapparaat is **niet** geschikt voor de presentatie of wegname van levensmiddelen door klanten.

Het apparaat is ontworpen voor gebruik in gesloten ruimtes. Alle andere toepassingen zijn ongeoorloofd.

## Voorspelbaar misbruik

Het apparaat **niet** voor de volgende toepassingen **gebruiken**:

- Opslag en koeling van geneesmiddelen, bloedplasma, laboratoriumpreparaten of soortgelijke stoffen en producten volgens de Richtlijn Medische Hulpmiddelen 2007/47/EG.
- Toepassing in explosiegevaarlijke omgevingen.
- Gebruik buiten of in vochtige en spatwaterzones .

Ondeskundig gebruik van het apparaat leidt tot schade of bederf van de opgeslagen producten.

## Conformiteitsverklaring

Het koudemiddelcircuit is gecontroleerd op dichtheid. Het apparaat voldoet aan alle van toepassing zijnde veiligheidsbepalingen en de EU-richtlijnen 2006/42/EG, 2014/30/EU, 2009/125/EG en 2011/65/EU.

## EPREL-database

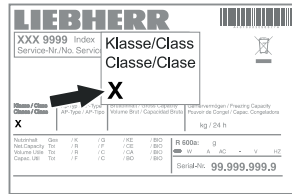
Vanaf 1 maart 2021 zijn informatie over etikettering inzake energieverbruik en vereisten inzake ecologisch ontwerp te vinden in de Europese productdatabase (EPREL). U krijgt toegang tot de productdatabase via de link <https://eprel.ec.europa.eu/>. Hier wordt u gevraagd de modelidentificatie in te voeren. De modelidentificatie vindt u op het typeplaatje

## Geluidsemisatie van het apparaat

Het geluidsniveau tijdens het gebruik van het apparaat ligt onder 70 dB(A) (rel. geluidsvermogen 1 pW).

## Klimaatklasse

De klimaatklasse geeft aan, bij welke omgevingstemperatuur het apparaat gebruikt mag worden om het volledig koelvermogen te bereiken en van welke maximale luchtvochtigheid in de opstellingsruimte van het apparaat sprake mag zijn opdat zich geen condensaat aan de buitenkant van het apparaat vormt.

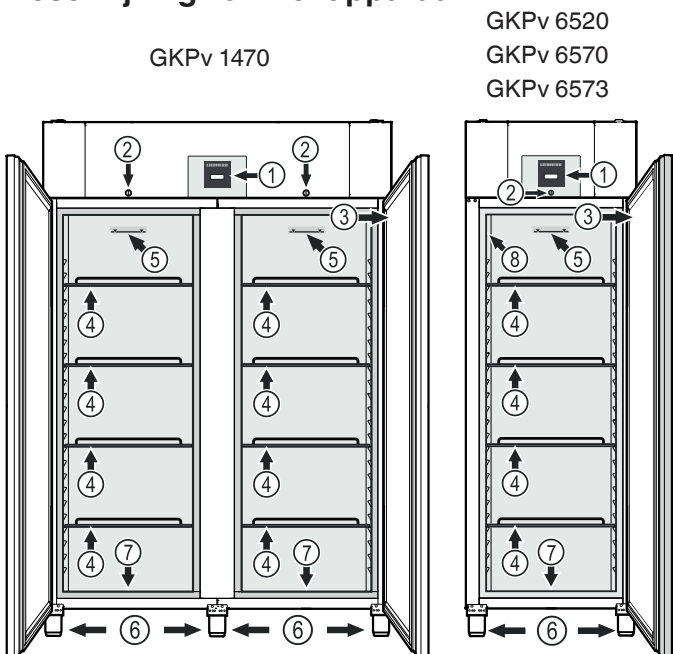


U vindt de klimaatklasse van het apparaat op het typeplaatje.

Klimaatklasse	Max. omgevings-temperatuur	Max. relatieve luchtvochtigheid
3	25 °C	60 %
4	30 °C	55 %
5	40 °C	40 %
7	35 °C	75 %

De minimaal toegestane omgevingstemperatuur op de opstellingsplaats is 10 °C.

## Beschrijving van het apparaat



- (1) Bedienings- en controleelementen
- (2) Slot
- (3) Typeplaatje GKPv 6520, GKPv 6570
- (4) Draagroosters
- (5) Stapelgrens
- (6) Stelpoten
- (7) Afvoeropening voor reinigingswater
- (8) Typeplaatje GKPv 6573

### LET OP

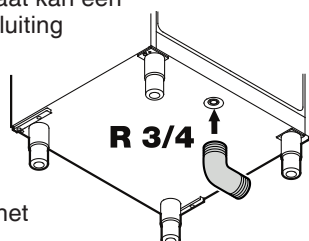
De maximale belasting per draagrooster bedraagt 60 kg.

### Afvoeropening voor reinigingswater

Aan de onderzijde van het apparaat kan een afvoerslang met een R 3/4 aansluiting worden aangebracht.

Het bij de reiniging van de binnenruimte opduikende water kan zo worden afgevoerd.

Een haaks aansluitstuk wordt met het apparaat meegeleverd.



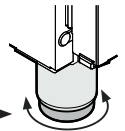
## Opstellen

- Stel het apparaat niet op in direct zonlicht en ook niet naast een fornuis, verwarming of dergelijke.
- Plaats geen apparaten die warmte afgeven op het apparaat, bijv. magnetron, broodrooster enz.
- Des te meer koelmiddel in het apparaat aanwezig is, des te groter moet de ruimte zijn waarin het apparaat staat. In te kleine ruimten kan bij een lek een brandbaar gas-luchtmengsel ontstaan. Per 8 g koelmiddel moet de ruimte minimaal 1 m<sup>3</sup> groot zijn. Gegevens over het gebruikte koelmiddel staan op het typeplaatje aan de binnenkant van het apparaat.
- De afstand tussen de bovenkant van het apparaat en het plafond van het vertrek moet minimaal 30 cm bedragen.

### Het apparaat uitlijnen

Bodemoneffenheden met de stelpoten compenseren.

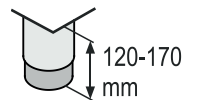
Voor de hoogteverstelling het onderdeel van de betreffende stelpoot verdraaien.



### ⚠ WAARSCHUWING

De hoogte van de stelpoot kan van 120 mm tot 170 mm worden ingesteld.

De stelpoot niet boven een hoogte van 170 mm instellen! Het onderdeel van de stelpoot kan losraken en het apparaat omslaan.



Dit kan tot zware of dodelijke verwondingen leiden.

### LET OP

Het apparaat moet horizontaal en verticaal uitgelijnd worden. Wanneer het apparaat schuin staat, kan de body van het apparaat vervormen en de deur sluit niet meer juist.

### Elektrische aansluiting

Het apparaat uitsluitend met **wisselstroom** gebruiken.

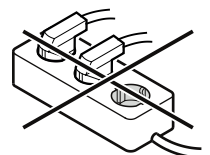
De toelaatbare spanning en frequentie staan op het typeplaatje. De positie van het typeplaatje is in het hoofdstuk **Beschrijving van het apparaat** te vinden.

Het stopcontact moet correct geaard en elektrisch beveiligd zijn. De uitschakelstroom van de zekering moet tussen 10 A en 16 A liggen.

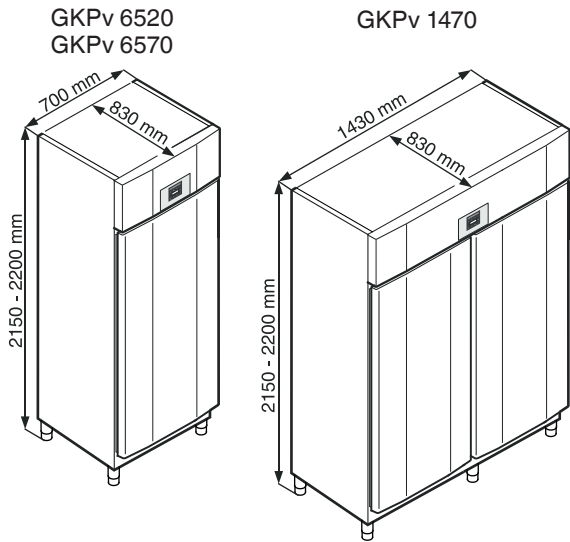
Het stopcontact mag zich niet achter het apparaat bevinden en moet gemakkelijk toegankelijk zijn.

Het apparaat niet door middel van een verlengkabel of aftakcontactdoos aansluiten.

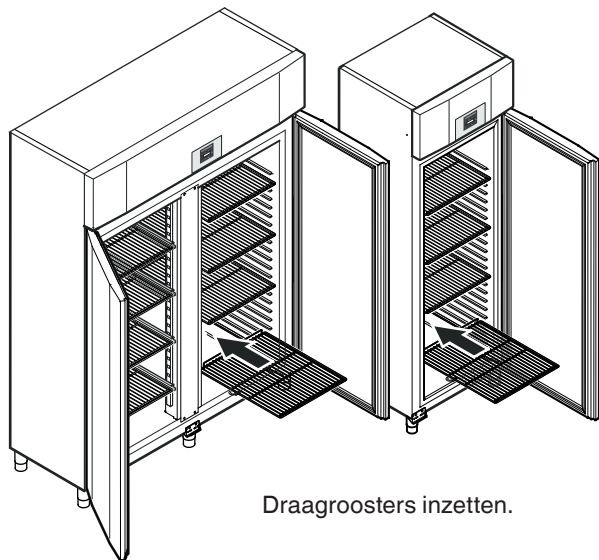
Gebruik geen omvormer (omzetten van gelijkstroom naar wisselstroom) of spaarstekker. Gevaar voor beschadiging van de elektronische componenten!



## Afmetingen van het apparaat



## Uitvoering



Draagroosters inzetten.

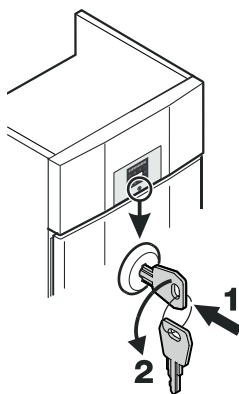
## Veiligheidsslot

Het slot is met een veiligheidsmechanisme uitgerust.

### Apparaat afsluiten

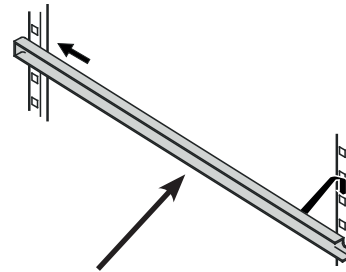
- Sleutel in de richting 1 naar binnen duwen.
- Sleutel 180° draaien (2).

Om het apparaat weer te ontgrendelen moet in dezelfde volgorde te werk worden gegaan.

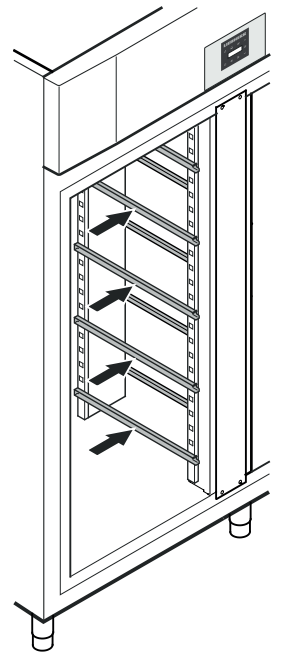


## Uitvoering GKPV 1470

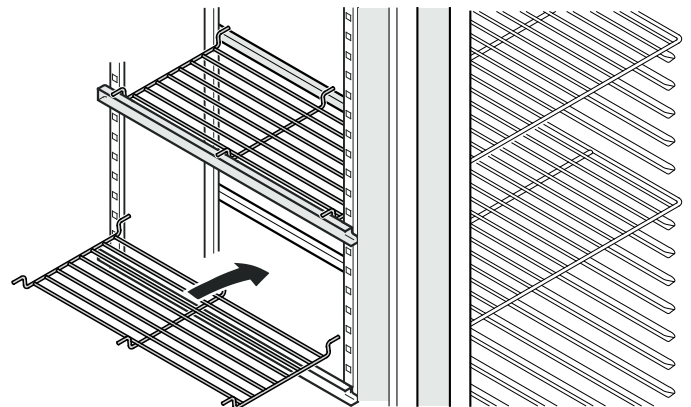
De meegeleverde draagrails rechts en links op de verticale rand plaatsen.



De rails op gewenste hoogte eerst in de achterste strook schuiven en dan aan de voorkant inhangen.



## Tussenroosters



De meegeleverde tussenroosters op de draagrails plaatsen.

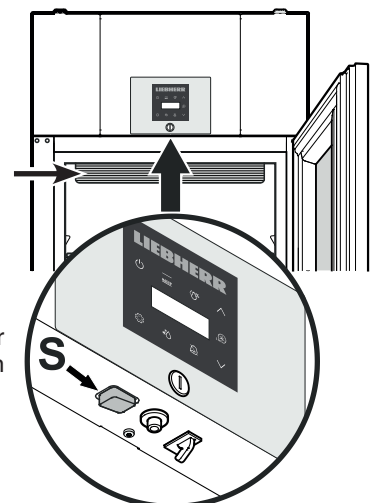
## LET OP

De maximale belasting per tussenrooster bedraagt 20 kg.

## Binnenverlichting GKPV 6573

De verlichting is bovenaan in de binnenruimte aangebracht.

Met behulp van de schakelaar S kunt u de verlichting in- en uitschakelen.



## Bedienings- en controleelementen



- ON/OFF-toets (apparaat in- en uitschakelen)
- Uitlezen van het temperatuurverloop
- Vochtigheidsschakeling
- Keuzetoetsen
- SuperCool-toets
- Alarm Uit-toets
- Ontdooitoets (ontdooifunctie handmatig activeren)
- Enter-toets

### Symbolen in Display

- Compressor werkt
- LED knippert - inschakelvertraging van het aggregaat. Na drukcompensatie in het koelmiddelcircuit start de compressor automatisch.
- Ventilator werkt
- Het apparaat is in de ontdooifase
- De melding betekent dat de stroomvoorziening en de binnentemperatuur van het apparaat worden geregistreerd.
- Als op het display knippert, is de stroom uitgevallen of bevindt zich de temperatuur in het apparaat in een ontoelaatbaar bereik.
- SuperCool is actief
- Alarmfunctie
- Er is sprake van een storing van het apparaat. Neem contact op met de technische dienst.

### Apparaat in- en uitschakelen

Stekker in het stopcontact steken. Melding = **OFF**

#### Apparaat inschakelen

3 sec. drukken. Melding = **ON**

#### Apparaat uitschakelen

3 sec. drukken. Melding = **OFF**

### Temperatuur instellen

1 sec. op drukken. Het temperatuurdisplay knippert.

Temperatuur verhogen (warmer) - op drukken.

Temperatuur verlagen (kouder) - op toets drukken.

Opnieuw op toets drukken. De gewenste temperatuurinstelling wordt opgeslaan.

### Aanwijzing

In het warmste deel van de binnenruimte kan de temperatuur hoger zijn dan de ingestelde temperatuur. Wanneer de deur langere tijd geopend wordt, kan de temperatuur in de vakken van het apparaat aanzienlijk stijgen.

### Temperatuurweergavemodus

De temperatuurweergave kan tussen graden Celsius en graden Fahrenheit gekozen worden. De fabrieksinstelling is graden Celsius.

5 sec. indrukken. Melding =

indrukken. Melding =

Met de toetsen of de gewenste instelling selecteren.

0 = °C 1 = °F

indrukken. Melding =

5 sec. indrukken. De elektronica schakelt terug naar het normale regelbedrijf.

### Vochtigheidsschakeling

Voor bepaalde levensmiddelen (bijv. bakkerijproducten) is de opslag bij hoge luchtvochtigheid noodzakelijk. Om te vermijden dat zulke levensmiddelen uitdrogen, moet de vochtigheidsschakeling worden geactiveerd.

2 sec. drukken. Melding =

Met de toetsen en de gewenste luchtvochtigheid instellen (hoog, middelmatig, laag).

= hoog = middelmatig = laag

drukken. De elektronica schakelt terug naar het normale regelbedrijf.

### SuperCool

Gebruik SuperCool om grote hoeveelheden levensmiddelen snel af te koelen. Als SuperCool ingeschakeld is, werkt het apparaat met maximale koelcapaciteit.

#### SuperCool activeren

3 sec. drukken. Melding =

Leg de verse levensmiddelen erin.

De elektronica schakelt automatisch terug naar het normale regelbedrijf.

#### SuperCool voortijdig deactiveren

3 sec. drukken. Melding =

### Alarm bij openen deur

Wanneer de deur geopend wordt, brandt de LED en de temperatuurindicatie begint te knipperen.

Wanneer de deur langer dan 240 seconden geopend is, begint de LED te knipperen en op het display knippert en de temperatuurindicatie afwisselend.

Het geluidssignaal klinkt (indien de geluidssignaalfunctie niet gedeactiveerd is).

Wanneer de deur voor het opslaan van koelwaar langer geopend moet zijn, het geluidssignaal uitschakelen door op de toets te drukken.

## Instellen van de vertragingstijd voor het alarm bij openen deur

De tijd tot het geluidssignaal klinkt na het openen van de deur kan worden veranderd.

 5 sec. indrukken. Melding = r<sup>1</sup>5

 indrukken tot  op het display verschijnt.

 indrukken. Melding = 1 Instelbereik = 1-5 minuten.

Met de toetsen  of  de gewenste instelling selecteren.



 indrukken. Melding = 


 5 sec. indrukken. De elektronica schakelt terug naar het normale regelbedrijf.

## Geluidssignaalfunctie op inactief zetten

De geluidssignaalfunctie kan, indien vereist, volledig gedeactiveerd worden.



 5 sec. indrukken. Melding = r<sup>1</sup>5

 indrukken tot  op het display verschijnt.

 indrukken. Melding = 

Met de toetsen  of  de gewenste instelling selecteren.

0 = geactiveerd 1 = gedeactiveerd

 indrukken. Melding = 


 5 sec. indrukken. De elektronica schakelt terug naar het normale regelbedrijf.

## Alarm-test

Met deze test wordt de goede werking van de interne en van een eventueel extern aangesloten alarminstallatie gecontroleerd. De koeling van het apparaat wordt tijdens deze test niet onderbroken.

 +  5 sec. indrukken.

- Het display toont nu een temperatuurwaarde van 0,2 °C onder de ingestelde bovenste alarmgrens.
- De temperatuurwaarde stijgt nu om de 2 seconden met 0,1 °C.
- Bij het bereiken van de bovenste alarmgrens verschijnt **HIO** op het display. Een op de potentiaalvrije alarmuitgang aangesloten externe alarmeenheid wordt nu geactiveerd.
- De temperatuurwaarde stijgt verder tot 0,2 °C boven de bovenste alarmgrens.
- Dezelfde procedure voltrekt zich voor de onderste alarmgrens. Op het display verschijnt **LIO**.

Tijdens de test brandt de LED .

De elektronica schakelt automatisch terug naar het normale regelbedrijf.

### Test voortijdig afbreken

 5 sec. indrukken.

#### Opmerking

Wanneer de waarden van de bovenste en onderste alarmgrens (**AL** en **AH** in het hoofdstuk "**Instellen van de alarmparameters**") op **0** gezet zijn, verschijnen bij deze test op het display **H--** en **L--**.

#### Opmerking


Bij een reële temperatuuralarmtest geldt naast de instelbare alarmparameters AL, AH en Ad een toegevoegde vertragingstijd (60 min).

Na het openen van een deur of na ontdooien wordt de alarmvertraging Ad met een extra vertragingstijd verlengd (60 min). Deze extra vertragingstijd mag niet worden veranderd.

Zodoende komt een temperatuuralarm na het openen van een deur of na ontdooien later dan met de parameter Ad is ingesteld.

## Alarmmeldingen

### 1. LED knippert op het display

Verschijnt op het display de melding  dan heeft zich een storing voorgedaan. Neem a.u.b. contact op met de dichtstbijzijnde technische dienst.

### 2. LED knippert op het display - melding HI of LO

In de binnenruimte is het te warm (HI) of te koud (LO).

Het geluidssignaal klinkt (indien de geluidssignaalfunctie niet gedeactiveerd is).

#### Opmerking

De alarmparameters kunnen worden ingesteld. Zie paragraaf **Instellen van de alarmparameters**.

### 3. HA / knippert op het display

In de binnenruimte was het gedurende een bepaalde periode te warm of te koud (**HA**).


## Instellen van de alarmparameters

De alarmgrenzen (verschil ten opzichte van de ingestelde temperatuur) en de alarmvertraging (vertraging voordat het alarm afgaat) kunnen ingesteld worden.

#### Opmerking


Na het openen van een deur of na ontdooien wordt de alarmvertraging Ad met een extra vertragingstijd verlengd (60 min). Deze extra vertragingstijd mag niet worden veranderd.

Zodoende komt een temperatuuralarm na het openen van een deur of na ontdooien later dan met de parameter Ad is ingesteld.

 5 sec. indrukken. Melding = r<sup>1</sup>5

 indrukken tot  op het display verschijnt.



 = Onderste alarmgrens


 indrukken. Melding = temperatuurverschil in °C

Met de toetsen  of  de gewenste instelling selecteren.

### Alleen positieve waarden instellen.

 indrukken. Melding = 

 indrukken. Melding =  Bovenste alarmgrens

 indrukken. Melding = temperatuurverschil in °C

Met de toetsen  of  de gewenste instelling selecteren.

### Alleen positieve waarden instellen.


 indrukken. Melding = 

 indrukken. Melding = 

 indrukken. Melding = vertraging van het alarm in minuten

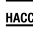
Met de toetsen  of  de gewenste instelling selecteren.

 indrukken. Melding = 

 5 sec. indrukken.

De elektronica schakelt terug naar het normale regelbedrijf.

## Uitlezen van het temperatuurverloop


 indrukken. Melding =  $r \text{ } \bar{t}$


Met de toetsen  $\nabla$  of  $\wedge$  in de lijst bladeren.

$r \text{ } \bar{t}$  De periode in uren, waarin de maximaal en minimaal opgetreden binnentemperaturen werden gemeten

$r \text{ } H$  De hoogst (warmst) gemeten temperatuur

$r \text{ } L$  De laagst gemeten temperatuur

Met de toets  het gewenste punt activeren. Wordt deze toets nogmaals ingedrukt, geraakt men terug in de lijst.


Het menu kan voortijdig worden verlaten doordat men gedurende 5 sec. op de toets  drukt.

Wordt binnen 60 seconden op geen toets gedrukt, schakelt de elektronica automatisch terug.


## Alarmtoestanden terugzetten

 indrukken. Melding =  $r \text{ } \bar{t}$

 +  $\wedge$  5 sec. indrukken. Melding =  $r \text{ } \bar{E} \bar{S}$

 5 sec. indrukken. De elektronica schakelt terug naar het normale regelbedrijf.


## Waarde van het geregistreerde temperatuurverloop $r \bar{t}$ terugzetten

 indrukken. Melding =  $r \text{ } \bar{t}$

 indrukken. Melding =  $\square \cdot 999$

$\nabla$  5 sec. indrukken. Melding =  $r \text{ } \bar{E} \bar{S}$

De waarden voor  $r \text{ } H$  en  $r \text{ } L$  (hoogst resp. laagst gemeten binnentemperatuur) worden daarbij op de op dat moment in de binnenruimte heersende temperatuur teruggezet.

 5 sec. indrukken. De elektronica schakelt terug naar het normale regelbedrijf.


## Parameter op fabrieksinstelling terugzetten

Met deze functie kunnen de alarmgrenzen en waarden van de sensorcalibratie op de fabrieksinstelling worden teruggezet.

Trek de stekker uit het stopcontact.

 ingedrukt houden en de netstekker insteken.

Melding =  $b \bar{n} \bar{l}$


 drücken. Melding =  $\bar{S} \bar{t} \bar{d}$

De elektronica schakelt terug naar het normale regelbedrijf.

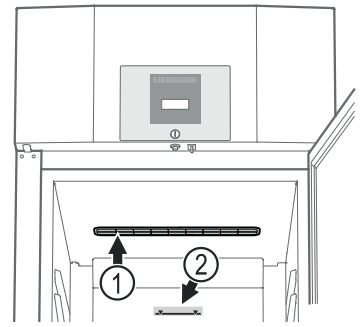
## Bewaren

De draagroosters kunnen afhankelijk van de hoogte van de te koelen flessen en verpakkingen worden verzet.

(1) De ventilatiesleuven van de radiaalventilator in het interieur mogen niet worden afgedekt!

(2) Stapelgrens 

Leg de producten op het bovenste rooster slechts tot aan de stapelgrens. Dit is belangrijk voor een goede luchtcirculatie en een gelijkmatige temperatuurverdeling in de totale binnenruimte.



## LET OP

Rauw vlees of vis in schone, gesloten houders op het onderste plateau van het koel-/vriesvak bewaren zodat er geen andere levensmiddelen geraakt worden of vloeistof op kan druppelen.

Het niet in acht nemen van deze aanwijzingen kan tot bederf van de levensmiddelen leiden.

## Ontdooien

Het koelgedeelte ontdooit automatisch.

## Ontdooifunctie manueel activeren

Als de deur gedurende een langere periode niet goed dicht was, kan er in de binnenruimte of aan de koudeplaat een grotere ijsafzetting ontstaan. In dit geval kunt u de ontdooifunctie voortijdig activeren.

 3 sec. indrukken. Melding =  +  $\bar{d} \bar{F} \bar{b}$


De elektronica schakelt automatisch terug naar het normale regelbedrijf.

Melding =  $\bar{d} \bar{F} \bar{E}$


## Instellen van de displayweergave tijdens de ontdooifase


 5 sec. indrukken. Melding =  $r \text{ } \bar{1} \bar{5}$


$\wedge$  indrukken tot  $\bar{d} \bar{E} \bar{F}$  op het display verschijnt.

 indrukken. Melding =  $\bar{l}$


Met de toetsen  $\nabla$  of  $\wedge$  de gewenste instelling selecteren.

0 = Symbool  + wisselende weergave van  $\bar{d} \bar{E} \bar{F}$  en van de actuele temperatuur in de binnenruimte van het apparaat.

1 = Symbool  + temperatuur voor aanvang van de ontdooifase (fabrieksinstelling).

2 = Symbool  +  $\bar{d} \bar{E} \bar{F}$

 indrukken. Melding =  $\bar{d} \bar{E} \bar{F}$

 5 sec. indrukken. De elektronica schakelt terug naar het normale regelbedrijf.



## Reinigen

### ⚠ WAARSCHUWING

Voor het reinigen moet het apparaat in elk geval van het net worden losgekoppeld. De netstekker uit het stopcontact halen of de zekering in de meterkast uitschakelen!

Oppervlakken die met levensmiddelen en toegankelijke afvoersystemen in aanraking kunnen komen moeten regelmatig worden gereinigd!

### ⚠ VOORZICHTIG

Gevaar voor beschadiging van onderdelen van het apparaat en verwondingsgevaar door hete damp.

Het apparaat niet in met stoomreinigungsapparaat reinigen!

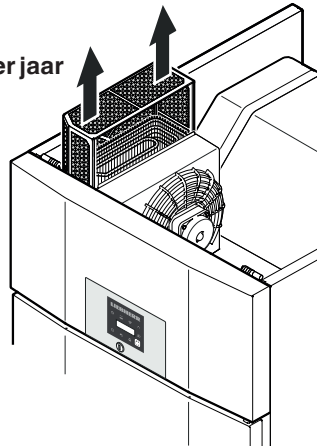
- Reinig de binnenkant, de delen van het interieur en de buitenwand van het apparaat met lauw water waaraan een beetje afwasmiddel is toegevoegd. Geen zand- of zuurhoudende schoonmaakproducten resp. chemische oplosmiddelen gebruiken.
- Om kortsluiting te voorkomen, bij het reinigen van het apparaat erop letten dat er geen reinigingswater in de elektrische componenten dringt.
- Maak alles goed droog met een doek.
- Bij apparaten in rvs-uitvoering een normaal rvs-schoonmaakmiddel gebruiken.
- Beschadig of verwijder het typeplaatje aan de binnenkant van het apparaat nooit: het is belangrijk voor onze technische dienst.

## Stoffilter reinigen

Het stoffilter minimaal 2 keer per jaar reinigen!

### De netstekker uit het stopcontact trekken!

1. Het stoffilter naar boven toe wegnemen.
2. Het stoffilter met water en afwasmiddel reinigen.
3. Het stoffilter weer monteren.



## Aanwijzing m.b.t. afdanken

Het apparaat bevat waardevolle materialen en mag niet met het gewoon huis- of grofvuil worden meegegeven. Het recyclen van afgedankte apparaten moet vakkundig gebeuren overeenkomstig de plaatselijk geldende voorschriften en wetten.



Beschadig het koelmiddelcircuit van het afgedankte apparaat niet, wanneer u het afvoert.

Dit apparaat bevat brandbare gassen in het koelmiddelcircuit en het isolatieschuim.

Informatie over correcte verwijdering is verkrijgbaar bij het gemeentehuis/de gemeenteadministratie of een afvalverwerkingsbedrijf.

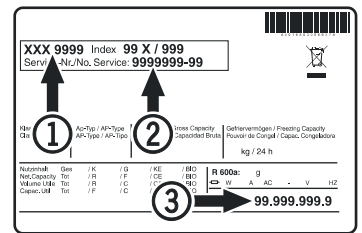
## Storingen

De volgende storingen kunt u zelf opsporen en verhelpen:

- **Het apparaat werkt niet.** Controleer:
  - of het apparaat is ingeschakeld;
  - of de stekker goed in het stopcontact zit;
  - of de zekering in de meterkast nog goed is.
- **De temperatuur is niet laag genoeg.** Controleer:
  - of u de temperatuur goed hebt ingesteld (zie onder "Temperatuur instellen");
  - of de losse thermometer de juiste waarde aangeeft;
  - of de ventilatie in orde is;
  - of het apparaat te dicht bij een warmtebron staat.

- **Temperatuuralarmtest functioneert niet zoals gewent.**
  - Zie paragraaf „Alarm-test” en „Instellen van de alarmparameters”

Neem, indien geen van de bovengenoemde oorzaken van toepassing zijn en u de storing niet zelf verhelpen kunt, contact op met de dichtstbijzijnde technische dienst van de leverancier van het apparaat. Geef de volgende gegevens op het typeplaatje door: typeaanduiding ①, servicenummer ② en apparaatnummer ③.



De positie van het typeplaatje is te vinden in het hoofdstuk **Beschrijving van het apparaat**.

## Mogelijke foutmeldingen op het display

Fout-code	Fout	Maatregel
E0, E1, E2, rE	Temperatuursensor defect	Contact opnemen met de technische dienst
EE, EF	Fout in de stuelelektronica	Contact opnemen met de technische dienst
dOr	De deur van het apparaat te lang open	De deur van het apparaat sluiten
HI	Temperatuur in het apparaat te hoog (warm)	Controleren of de deur wel correct gesloten is. Wanneer de temperatuur niet daalt, contact opnemen met de technische dienst.
LO	Temperatuur in het apparaat te laag (koud)	Contact opnemen met de technische dienst
HA	In de binnenruimte was het gedurende een bepaalde periode te warm of te koud.	Zie paragraaf <b>Uitlezen van het temperatuurverloop</b>

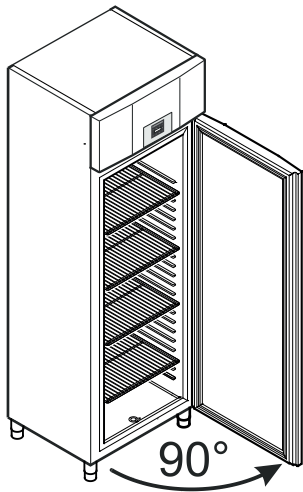
## Buiten werking stellen

Wanneer het apparaat het langere tijd leegstaat, het apparaat uitschakelen, ontdooien, reinigen en drogen en de deur open houden om schimmelvorming te voorkomen.

## Draairichting deur veranderen GKPv 65..

De wisseling van de deurscharniering mag alleen door opgeleid vakpersoneel worden doorgevoerd.

Voor de ombouw zijn twee personen noodzakelijk.



1. Deur ca. 90° openen.

### Belangrijke aanwijzing

De deur moet 90° geopend worden, voordat het onderste scharnier gedemonteerd wordt.

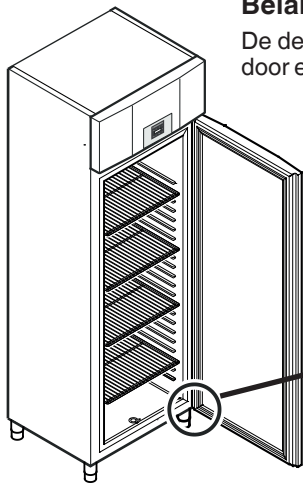
Daardoor wordt het in de deur ingebouwde zelfsluitmechanisme in een voor de inbouw noodzakelijke positie gehouden.

## ⚠ WAARSCHUWING!

Wordt de deur in gesloten toestand gedemonteerd en weer gemonteerd, dan leidt dit tot vernieling van het zelfsluitmechanisme bij de eerste keer dat de deur geopend wordt.

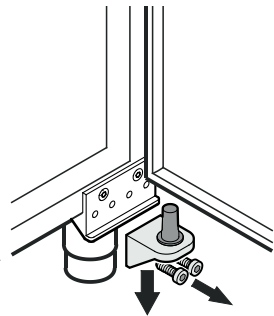
### Belangrijke aanwijzing

De deur moet vanwege het hoge gewicht door een persoon worden vastgehouden.

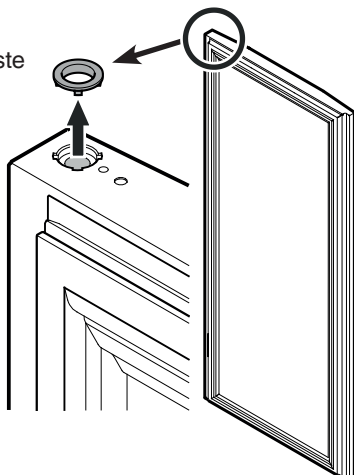


2. Scharnier eraf schroeven.

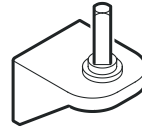
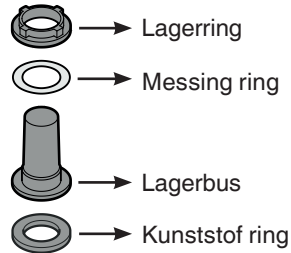
Deur uit het bovenste scharnier laten zakken en verwijderen.



3. Lagerring van het bovenste deurlager afnemen.

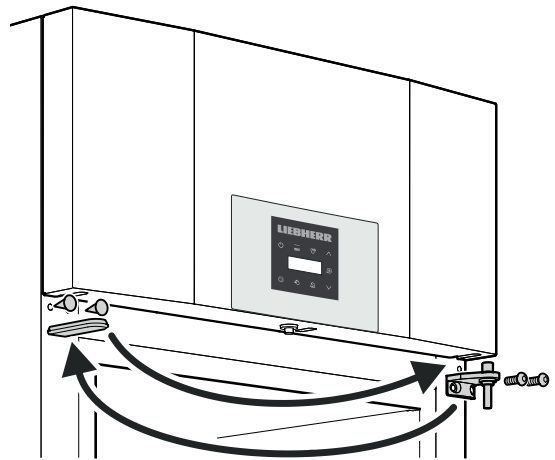


4. Lagerdelen van het scharnier halen.

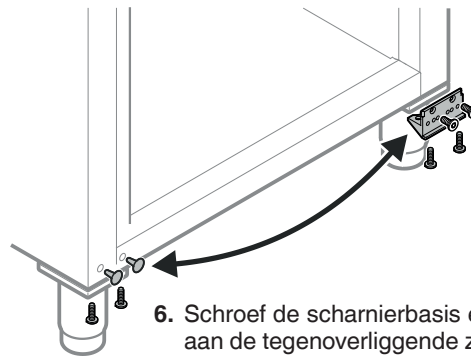


### Aanwijzing bij punt 4

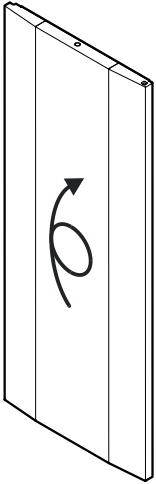
De lagerbus met messing ring en lagerring kan bij het wegnemen van het scharnier in het deurlager blijven steken en moet in dat geval daar weggenomen worden.



5. Het bovenste scharnier en de afdekkingen elke keer op de tegenoverliggende kant aanbrengen.

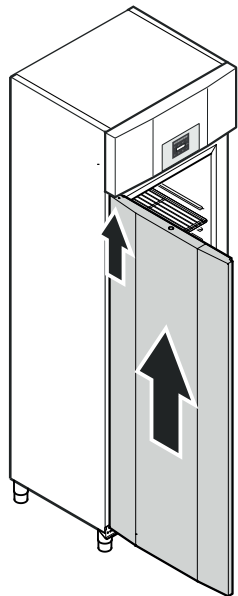
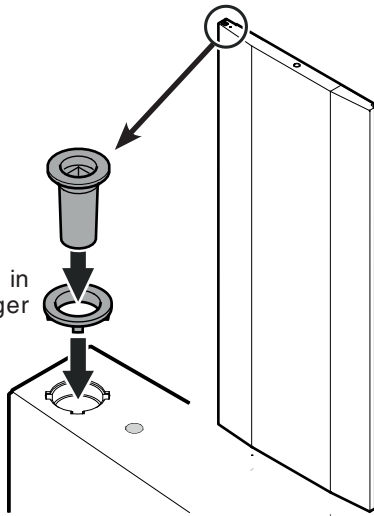


6. Schroef de scharnierbasis er af en monteer het aan de tegenoverliggende zijde.



7. Deur 180° draaien.

8. Lagerring en lagerbus in het bovenste deurlager plaatsen.



9. Open de deur 90° en hang hem over de bovenste vierkante stift.

**⚠ WAARSCHUWING!**

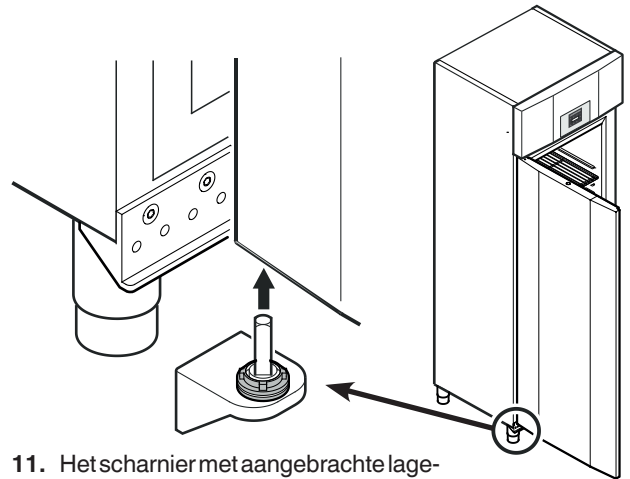
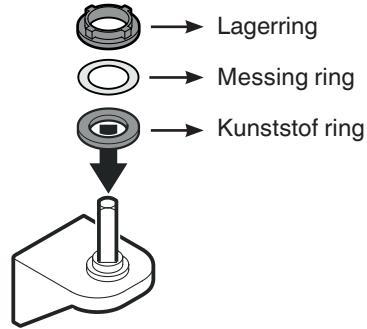
De deur beslist onder een hoek van 90° weer monteren.

Wordt de deur in gesloten toestand gemonteerd, dan leidt dit tot vernieling van het zelfsluitmechanisme bij de eerste keer dat de deur geopend en gesloten wordt.

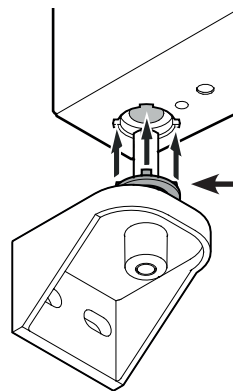
**Belangrijke aanwijzing**

De deur moet vanwege het hoge gewicht door een persoon worden vastgehouden.

10. Lageronderdelen op het scharnier zetten.



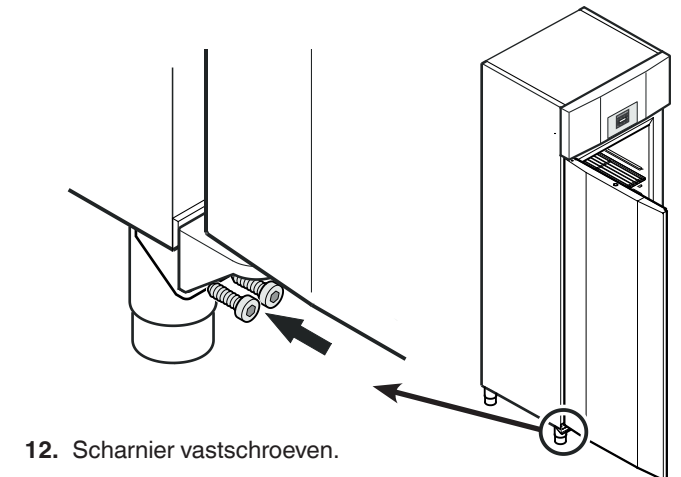
11. Het scharnier met aangebrachte lageronderdelen in het onderste deurlager zetten.



**Aanwijzing bij punt 11**

De noppen aan de lagerring moeten bij het inzetten in de uitsparingen van het deurlager passen.

Indien nodig, de bovenste ring licht draaien.



12. Scharnier vastschroeven.



**Liebherr-Hausgeräte GmbH**  
Memminger Straße 77-79  
88416 Ochsenhausen  
Germany  
[home.liebherr.com](http://home.liebherr.com)

