

MAXIDROP

COOKIE DEPOSITOR

MIMAC



**MIMAC**  
PART OF TP FOOD GROUP



# MAXIDROP

## COOKIE DEPOSITOR

La colatrice MAXIDROP è la sintesi di 25 anni di esperienza MIMAC ITALIA nella costruzione di macchine per la pasticceria. Design accurato e razionale, praticità di utilizzo, affidabilità elettronica e robustezza meccanica sono solo alcune delle caratteristiche che distinguono il progetto della MAXIDROP.

MAXIDROP viene realizzata in tre versioni, tutte ad altissimo contenuto tecnologico, in grado di soddisfare i più raffinati ed esigenti laboratori di pasticceria artigianale.

The MAXIDROP dropping machine reflects 25 years of MIMAC ITALIA's experience in manufacturing pastry machines. An accurate and rational design, simplicity of use, electronic reliability and mechanical strength are just some of the distinguishing characteristics of the MAXIDROP machine.

MAXIDROP is available in three versions, all with an extremely high level of technology, perfect for satisfying the most refined and demanding artisan pastry laboratories.

Die Dressiermaschine MAXIDROP stellt die Synthese von 25 Jahren Erfahrung des Unternehmens MIMAC ITALIA im Bau von Maschinen für das Konditoreigewerbe dar.

Sorgfältiges und handliches Design, Zweckmäßigkeit in der Verwendung, Schnelligkeit, elektronische Verlässlichkeit und mechanische Strapazierfähigkeit sind nur einige der Merkmale, die das Modell MAXIDROP auszeichnen.

Das Modell MAXIDROP wird in drei Versionen hergestellt, alle mit höchstem technologischen Inhalt, der in der Lage ist, den Ansprüchen der feinsten und anspruchsvollsten Backstuben mit Eigenproduktion nachzukommen.

La dosificadora MAXIDROP es el síntesis de 25 años de experiencia MIMAC ITALIA en la construcción de máquinas para la pastelería. Diseño cuidadoso y racional, practicidad de uso, fiabilidad electrónica y solidez mecánica son solamente algunas de las características que distinguen el proyecto de la MAXIDROP.

MAXIDROP se realiza en tres versiones, todas de altísimo contenido tecnológico, que pueden satisfacer los talleres más refinados y exigentes de pastelería artesanal.

La dresseuse MAXIDROP est la synthèse de 25 ans d'expérience MIMAC ITALIA dans la construction de machines destinées à la pâtisserie. Design soigné et rationnel, commodité d'utilisation, fiabilité électronique et robustesse mécanique sont seulement quelques-unes des caractéristiques qui distinguent le projet de la MAXIDROP.

MAXIDROP est réalisée en trois versions, toutes à très haut contenu technologique, en mesure de satisfaire les laboratoires de pâtisserie artisanale les plus raffinés et les plus exigeants.





MAXIDROP **TWIST**



MAXIDROP **MAXX**





Testata a rulli  
 Roller head  
 Kopfteil mit Rollen  
 Cabezal de rodillos  
 Tête à rouleaux



Testata a pompa  
 Pump head  
 Kopfteil mit Pumpe  
 Cabezal de bomba  
 Tête à pompe

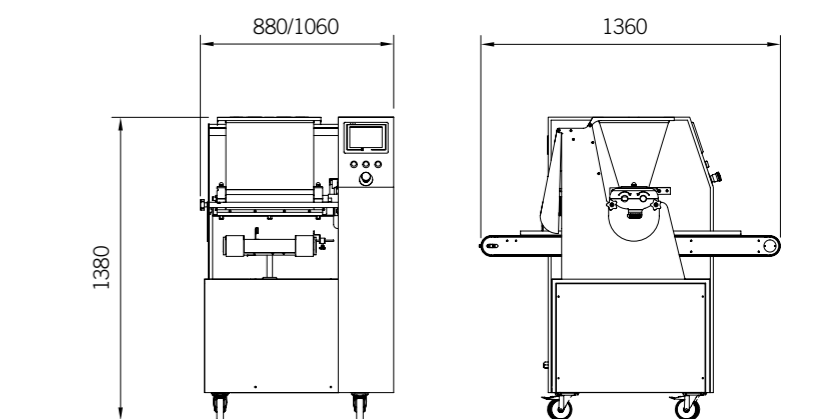
Oltre al gruppo di dosaggio per impasti consistenti, MAXIDROP prevede la possibilità di lavorare anche con un gruppo di dosaggio a pompa per impasti fluidi e cremosi (optional).

In addition to the dosing group for hard dough, MAXIDROP can also work with the pump dosing group for soft and creamy doughs (optional).

Neben der Dosiereinheit für dickere Teige sieht das Modell MAXIDROP auch die Betriebsmöglichkeit mit Dosiereinheit mit Pumpe für flüssigere und cremigere Teige vor (optional).

Además del grupo de dosificación para masas consistentes, MAXIDROP prevé la posibilidad de trabajar también con el grupo de dosificación de bomba, para masas fluidas y cremosas (opcional).

Outre le groupe de dosage pour pâtes consistantes, MAXIDROP prévoit aussi la possibilité de travailler avec le groupe de dosage à pompe pour des pâtes fluides et crémeuses (en option).



**DATI TECNICI - TECHNICAL DATA - TECHNISCHE DATEN  
 DATOS TÉCNICOS - DONNEES TECHNIQUES**

	400	600
Capacità tramoggia - Hopper capacity - Fassungsvermögen Trichter - Capacidad tolva - Capacité trémie	29 lt	43 lt
Peso - Weight - Gewicht - Peso - Poids	270 kg	290 kg
Potenza installata - Power - Installierte Leistung - Potencia - Puissance	1,6 kW	1,6 kW





Stampo **fisso**  
MAXIDROP **TWIST/MAXX**



Stationary mould  
Festsitzende Form  
Molde fijo  
Règle fixe



Stampo **girevole**  
MAXIDROP **TWIST/MAXX**



Rotary mould  
Drehbare Form  
Molde giratorio  
Règle tournante



Testata a **pompa**  
MAXIDROP **TWIST/MAXX**



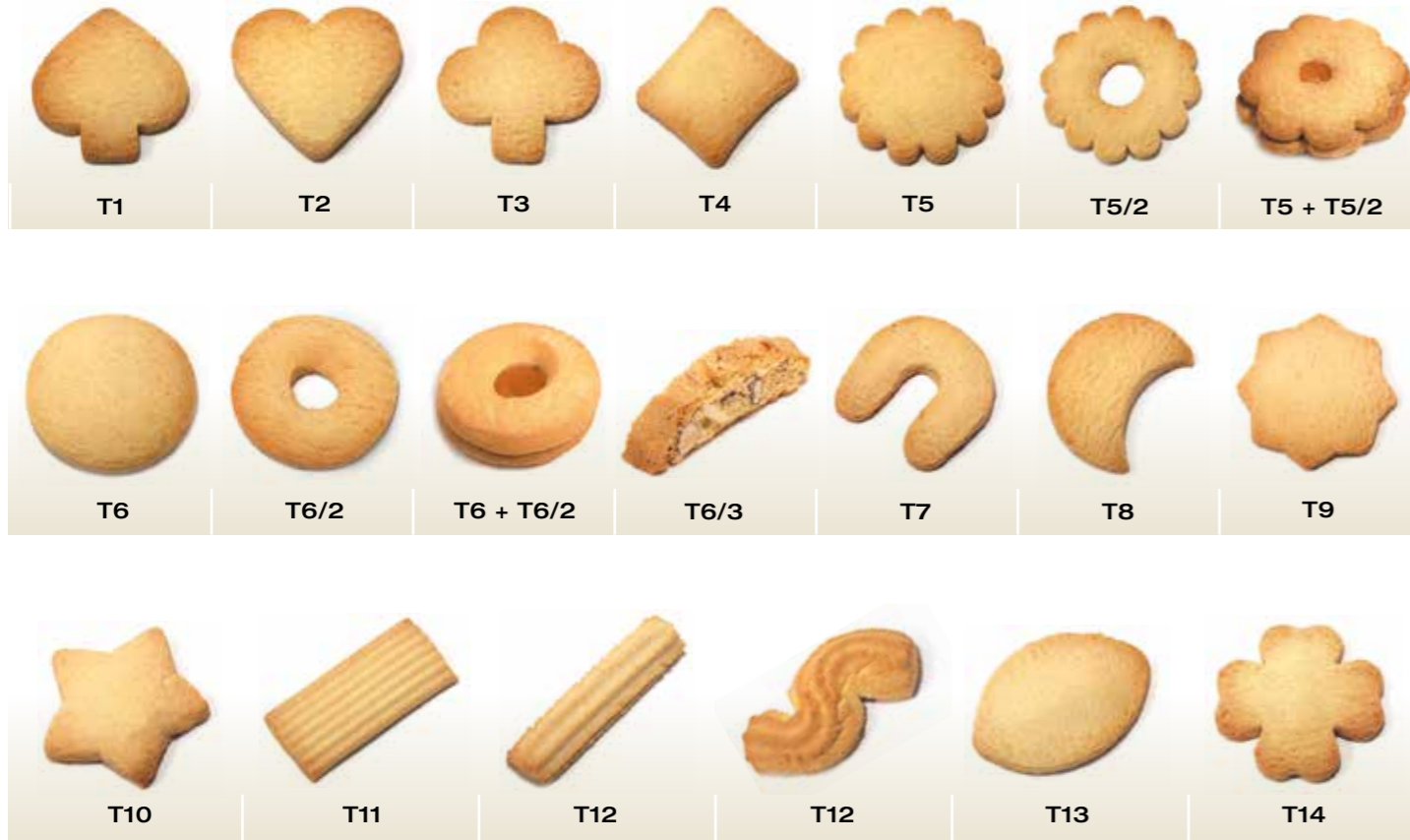
Pump head  
Kopfteil mit Pumpe  
Cabezal de bomba  
Tête à pompe



Stampo taglio a **filo**  
MAXIDROP **MAXX**



Wire-cutting  
Form mit Drahtschneidevorrichtung  
Corte de alambre  
Coupe au fil



**Prodotti speciali**  
MAXIDROP **TWIST/MAXX**



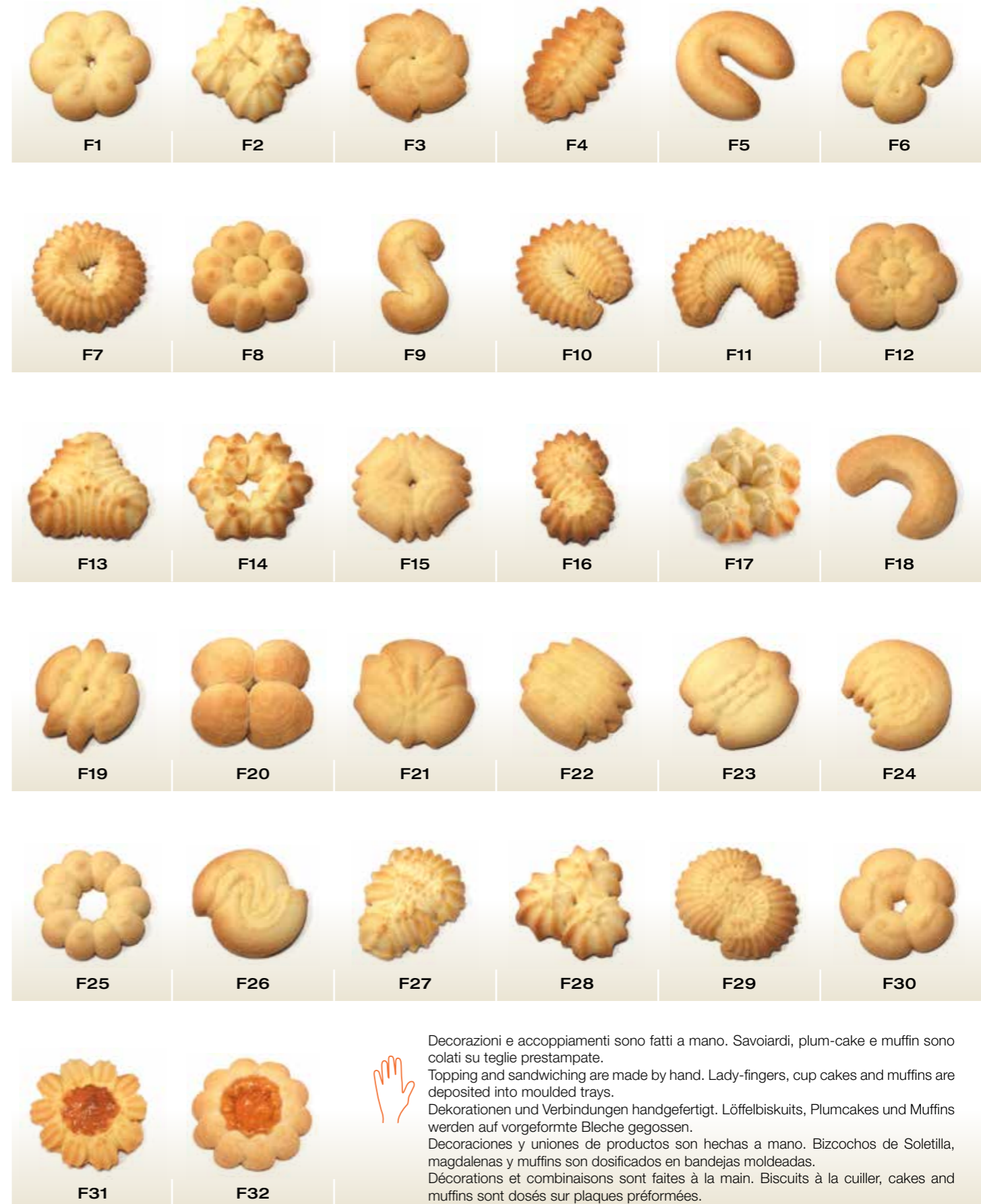
Special products  
Spezialprodukte  
Productos especiales  
Produits spéciaux



Beccucci **figurati**  
MAXIDROP **TWIST/MAXX**



Multiple nozzles  
Geformte Ausgüsse  
Boquillas figuradas  
Douilles figurées



Decorazioni e accoppiamenti sono fatti a mano. Savoiardi, plum-cake e muffin sono colati su teglie prestampate.  
Topping and sandwiching are made by hand. Lady-fingers, cup cakes and muffins are deposited into moulded trays.  
Dekorationen und Verbindungen handgefertigt. Löffelbiskuits, Plumcakes und Muffins werden auf vorgeformte Bleche gegossen.  
Decoraciones y uniones de productos son hechas a mano. Bizcochos de Soletilla, magdalenas y muffins son dosificados en bandejas moldeadas.  
Décorations et combinaisons sont faites à la main. Biscuits à la cuiller, cakes and muffins sont dosés sur plaques préformées.



Il pannello di controllo con il suo display Touch Screen si presenta intuitivo, funzionale e di facile apprendimento.

The control panel with its Touch Screen display is intuitive, functional and very easy to use.

Die Kontrolltafel mit dem Touch Screen-Display erweist sich als sehr intuitiv, funktionell und ist einfach zu bedienen.

El cuadro de control, con su pantalla táctil se presenta intuitivo, funcional y de fácil aprendizaje.

Le tableau de contrôle avec son écran tactile se présente intuitif, fonctionnel et d'apprentissage facile.



Una vastissima gamma di beccucci e stampi consente di realizzare i prodotti in svariate forme e dimensioni lasciando ampia creatività e fantasia all'utilizzatore.

A very wide range of nozzles and moulds allows the creation of numerous shapes and sizes, leaving wide space for the creativity and fantasy of the user.

Eine umfassende Auswahl an Ausgüssen und Formen ermöglichen die Herstellung von Produkten in den unterschiedlichsten Formen und Größen, wobei der Kreativität und der Fantasie des Verwenders keine Grenzen gesetzt sind.

Una amplísima gama de boquillas y de moldes permiten realizar productos de muchas formas y dimensiones, dejando una amplia creatividad y fantasía al usuario.

Une très vaste gamme de douilles et de règles permet de réaliser les produits dans de nombreuses formes et dimensions, ce qui laisse une grande créativité et une vaste imagination à l'utilisateur.







**MIMAC**  
PART OF TP FOOD GROUP

---

**MIMAC ITALIA srl Unipersonale**

Via dell'Industria 22

36013 **PIOVENE ROCCHETTE**

(VI) Italy

T +39 0445 576 250

[www.mimac.com](http://www.mimac.com) - [info@mimac.com](mailto:info@mimac.com)

---

**MIMAC ITALIA srl Unipersonale**

si riserva il diritto di apportare eventuali modifiche tecniche e costruttive  
reserves the right to make any technical and constructive changes  
behält sich das Recht vor, eventuell technische oder bauliche Änderungen vorzunehmen  
se reserva la facultad de aportar eventuales modificaciones técnicas y constructivas  
se réserve le droit de faire des modifications techniques et constructives